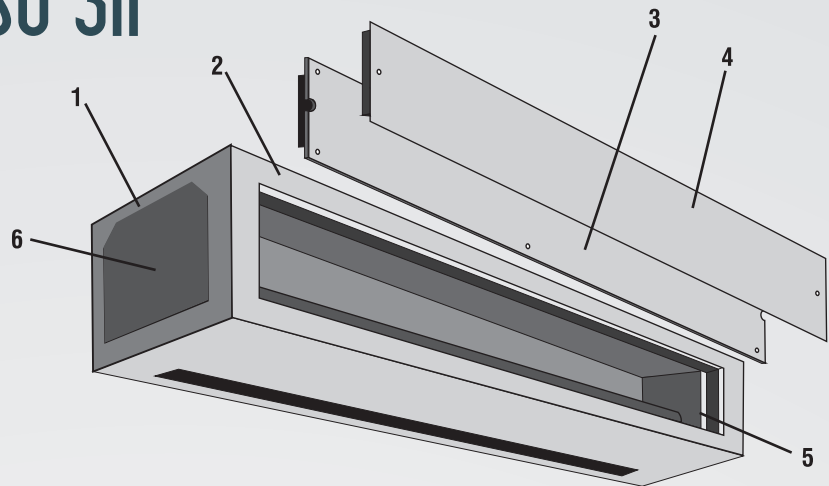
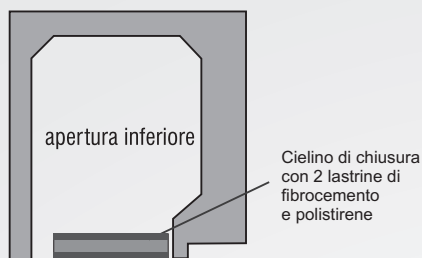
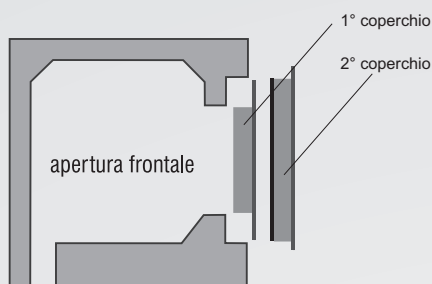


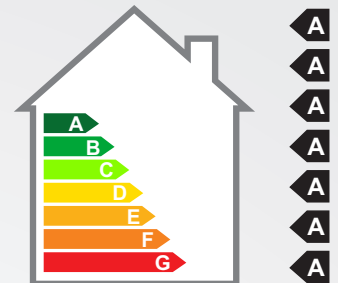
PRODOTTO
CERTIFICATO E
BREVETTATO

CASSONETTO TERMOISOLANTE ISO 311



LEGENDA

- 1 Anima di polistirene alta densità
- 2 Malta, sabbia, cemento, additivi
- 3 1° coperchio di chiusura
- 4 2° coperchio di chiusura
- 5 Telaio per coperchi
- 6 Fianchetto laterale rivestito e isolato



DESCRIZIONE PRODOTTO

Cassonetto prefabbricato termoisolante per avvolgibili in Polistirene ad alta densità, con malta a base di cemento e additivo, completo di rullo zincato, calotta Abs, fianchetti Abs/multistrato rivestiti nella parte interna da un foglio isolante termoacustico, supporti zincati e n. 2 coperchi di chiusura di cui il 1° con pannello di fibroceMENTO e polistirene **per una perfetta tenuta al vento** e il 2° con fibroceMENTO, polistirene, tappetino fonosassorbente **per un adeguato abbattimento termico e acustico secondo le norme e le leggi vigenti in materia di costruzioni a basso consumo energetico (UNI EN ISO 10211) o passive.**



PER UN PERFETTO MONTAGGIO:

1 il cassonetto deve essere centrato rispetto al vano muro finito dell'infisso

2 il cassonetto deve essere perfettamente a livello e sempre uguale nella misura rispetto al pavimento finito;

3 il cassonetto deve essere perfettamente a piombo e con il portaintonaco del coperchio corrispondente alla piombatura dell'intonaco

4 per un buon ancoraggio del cassonetto è fondamentale l'applicazione di una quantità adeguata di malta fra muratura e tutta la superficie dei fianchetti laterali del cassonetto.

Deposito Brevetto BA2008U000034



N.B. in mancanza di tali accorgimenti si declina la responsabilità per difetti o lesioni dell'intonaco